

# SOMMAIRE

## CHAUFFE-EAU THERMODYNAMIQUE

### CHAUFFE-EAU THERMODYNAMIQUE

pour le résidentiel

LIBERTY 300

Page  
44

Chauffe-eau  
thermodynamique



Chauffe-eau  
thermodynamique

# LIBERTY 300

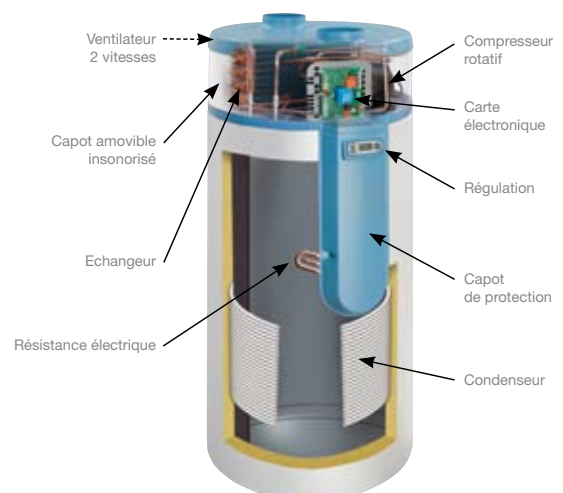


## Avantages

- ▶ Le **COP** le plus élevé du marché
- ▶ 36 dB(A) seulement, idéal en résidentiel
- ▶ Fonctionne de **-7°C à +35°C**
- ▶ **60°C** en mode thermodynamique
- ▶ 2 vitesses de ventilation
- ▶ Faible hauteur pour une meilleure intégration
- ▶ **Régulation simple et intuitive :**
  - Modes Eco, Turbo, Vacances, Jour/Nuit
  - Cycle anti-légionellose programmable
  - Contact sec ventilation (ex. hygostat)
  - Délestage EDF
- ▶ Confort assuré en toutes conditions
- ▶ Agrément **Titre V** et compatible **BBC** et **RT 2012**



Liberty 300



MODÈLE	LIBERTY 300
CODE	ECS300T5Z
<b>▼ Caractéristiques générales</b>	
Volume de stockage (l)	300
Température d'eau chaude sanitaire	de 15 à 60°C
COP à +15°C / +45°C (NF255-3)	4,0
COP à +7°C / +55°C (NF16147) crédit d'impôt (1)	2,6
Puissance absorbée de réserve (kW)	0,044
Quantité d'eau mixée (l/heure) (l)	440
<b>▼ Données aérauliques &amp; raccordement</b>	
Débit d'air - vitesses 1 / 2 (m³/h)	300 / 450
Longueur maxi. gaine Aller / Retour (m) (2)	10/20
Diamètre de raccordement gaine (mm)	160
<b>▼ Raccordements hydrauliques</b>	
Diamètre raccordement condensats (mm)	18/23
Diamètre raccordement eau de ville	M 3/4"
<b>▼ Caractéristiques électriques &amp; raccordements</b>	
Puissance absorbée (ECS à 60°C) (kW)	0,67
Résistance électrique blindée (kW)	1,5
Alimentation 50 Hz avec terre	230 V
Câble d'alimentation (3)	3G 2,5 mm²
Protection	16 A différentiel 30 mA
<b>▼ Niveau sonore</b>	
Pression acoustique à 2 m (dB(A))	36
<b>▼ Limites de fonctionnement</b>	
Limites de fonctionnement air extérieur	-7°C / +35°C
<b>▼ Caractéristiques Physiques</b>	
Diamètre (mm)	700
Hauteur (mm)	1 637
Poids vide (kg)	107
Poids avec emballage (kg)	135
Charge de réfrigérant (kg)	0,95

Produit certifié NF électricité performance cat.2

(1) Valeur de référence pour le crédit d'impôt selon NF16147, air à 7°C, température d'eau de référence 53°C (2) gaine souple / gaine rigide (3) Les sections données sont indicatives. Celles-ci doivent être vérifiées et adaptées si besoin est, selon les conditions d'installation et en fonction des normes en vigueur.

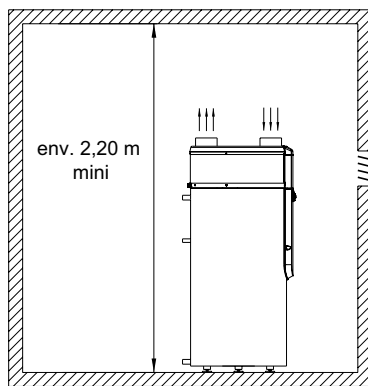
## Accessoires

Description	Code
Coude 90° - diamètre 160 mm	K 70 N 135 T
Silencieux avec flexible diamètre 160 mm	K 70 N 136 T

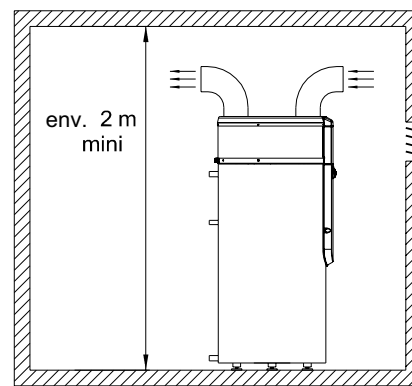
# LIBERTY 300

## Installation

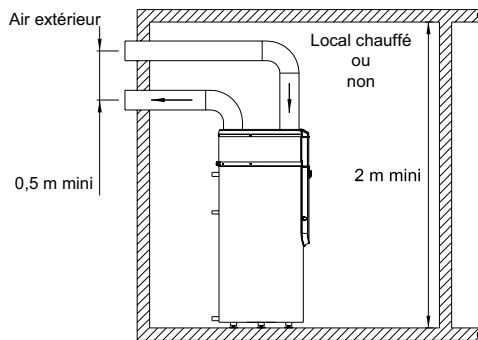
- Le chauffe-eau thermodynamique « **LIBERTY 300** » peut s'installer **non gainé** dans des locaux non chauffés dont la surface est  $> 20 \text{ m}^2$  ou **gainé sur l'air extérieur** (voir documentation technique pour les différentes configurations).



Vue côté  
Sans gaine



Vue côté  
Sans gaine



Gainé sur l'air extérieur

- Le chauffe-eau thermodynamique « **LIBERTY 300** » de Technibel peut à tout moment compléter un système de chauffage avec pompe à chaleur Technibel.

## Économies

- Moins de  $\text{CO}_2$  et jusqu'à 70 % d'économies avec « **LIBERTY 300** » de Technibel sur votre facture d'électricité.

